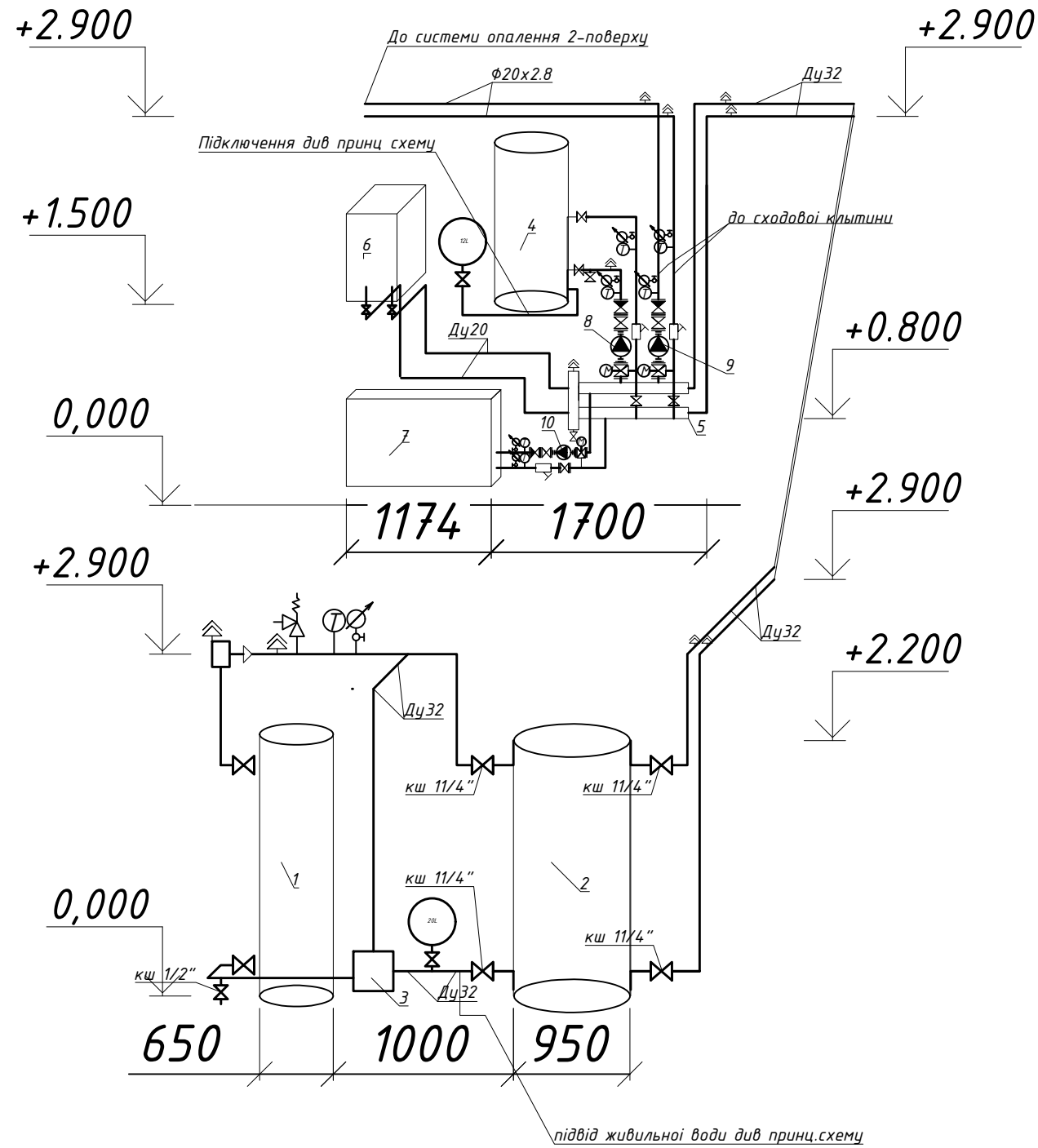
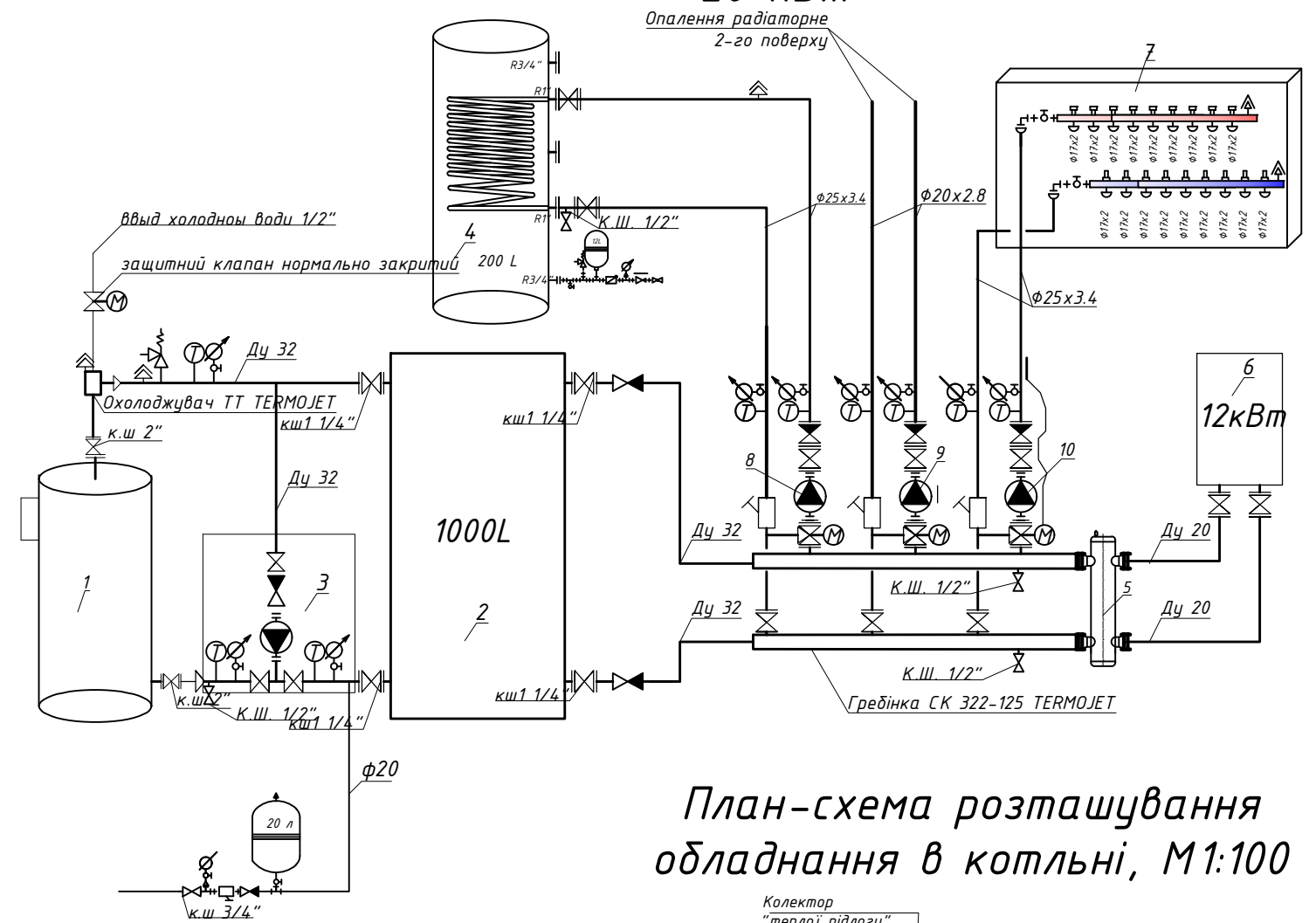


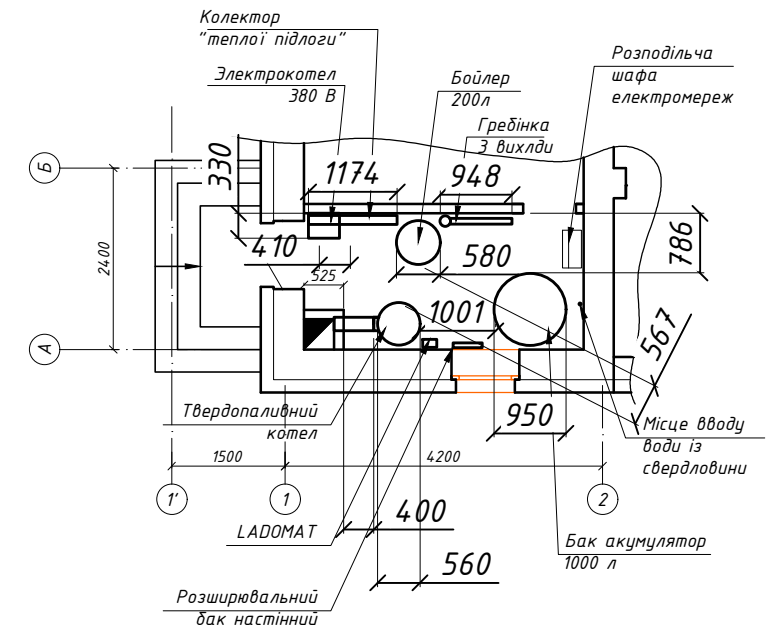
Аксонетрична схема котельні 20 кВт



Принципова схема котельні 20 кВт



План-схема розташування обладнання в котельні, М1:100



Специфікація обладнання

| №п/п | Найменування | Примітка |
|------|-------------------------------------|----------|
| 1 | Котел твердопаливний | 20кВт |
| 2 | Бак акумулятор 1000л | 1000L |
| 3 | LADOMAT | |
| 4 | Бойлер комбінований (ел ТЕН) ОКС200 | 200L |
| 5 | Розпод гребінка з гідрострілкою | |
| 6 | Котел електричний | 14кВт |
| 7 | Гребінка низькотемпературна | 9конт |
| 8 | Насос цирк. Q=0.6 м3/год H=2м | |
| 9 | Насос цирк. Q=0.5 м3/год H=4.5м | |
| 8 | Насос цирк. Q=0.4 м3/год H=5.6м | |

| PRO20141215 | | | | | |
|------------------------------|-------------|----------|---|--------|-------|
| ЗАМОВНИК: Рошупкін Олександр | | | | | |
| П.І.Б. | Підп. | Дата | | | |
| ГІП | Мураль Д.О. | 11.01.16 | Будівництво приватного житлового будинку по вул. Вітянська, 37 в с. Віта Поштова | Стадія | Аркуш |
| Н.контр. | | | Києво-Святошинського району Київської області | РП | ОВ-5 |
| Перевір. | | | Аксонетрична та принципова схеми котельні 20 кВт, План-схема розташування обладнання в котельні, М1:100 | | |
| Розробив | Мураль Д.О. | 11.01.16 | | | |

